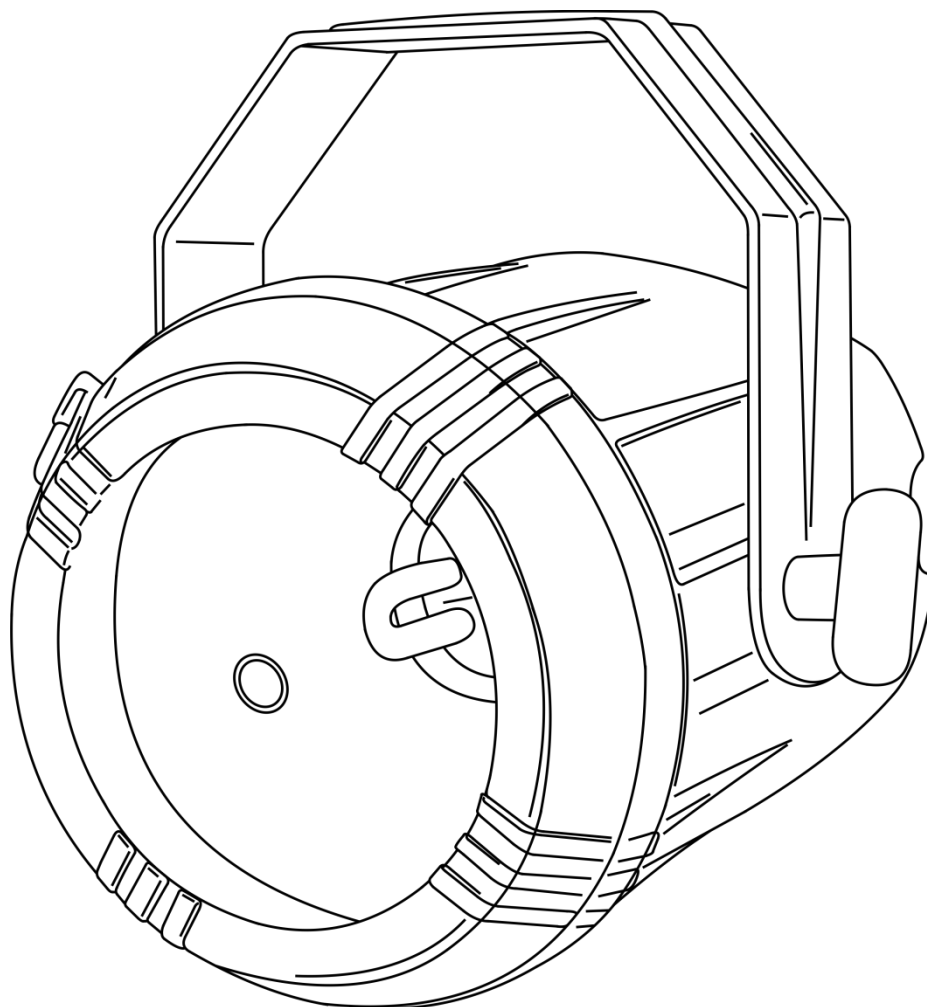




**HANDLEIDING**



**NEDERLANDS**

**Mini Q-Strobe**

**V2**

**Bestelcode: 40225**

## Inhoudsopgave

---

<b>Waarschuwing</b> .....	2
Veiligheidsinstructies.....	2
Bepalingen voor het gebruik.....	4
Rigging .....	4
Aansluiting op de netspanning .....	5
Retourneren .....	6
Claims.....	6
<b>Beschrijving van het apparaat</b> .....	7
Functies.....	7
Voorzijde .....	7
Achterzijde .....	8
<b>Installatie</b> .....	8
<b>Instellingen en gebruik</b> .....	8
<b>Onderhoud</b> .....	9
<b>Problemen oplossen</b> .....	10
Geen licht.....	10
<b>Productspecificaties</b> .....	11

## Waarschuwing



**For your own safety, please read this user manual carefully  
before your initial start-up!**

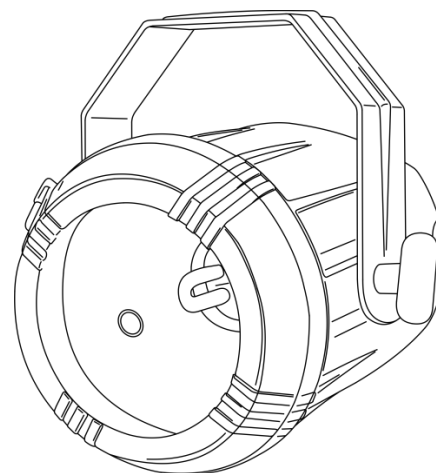


### Instructies bij het uitpakken

Pak bij ontvangst van dit product de doos onmiddellijk voorzichtig uit en controleer de inhoud. Controleer of alle onderdelen aanwezig zijn en dat er niets is beschadigd. Als u transportschade aan de onderdelen constateert of als de verpakking onjuist is behandeld, moet u de dealer hier onmiddellijk van op de hoogte brengen en het verpakkingsmateriaal bewaren voor inspectie. Bewaar de doos en alle verpakkingsmaterialen. Als een apparaat naar de fabriek moet worden geretourneerd, is het belangrijk dat het in de originele doos en verpakkingsmateriaal wordt geretourneerd.

### Uw levering omvat:

- Showtec Mini Q-Strobe met een vaste CEE 7/16 Europlug (0,75 m)
- Gebruikershandleiding



### CAUTION!

**Keep this device away from rain and moisture!  
Unplug mains lead before opening the housing!**



### Veiligheidsinstructies

Iedereen die betrokken is bij de installatie, het gebruik en het onderhoud van dit apparaat moet:

- gekwalificeerd zijn
- de instructies in deze handleiding volgen



**CAUTION! Be careful with your operations.  
With a dangerous voltage you can suffer  
a dangerous electric shock when touching the wires!**



Voordat u het apparaat voor de eerste keer aanzet, moet u controleren of deze bij het transport niet is beschadigd.

Raadpleeg bij eventuele schade uw dealer en gebruik het apparaat niet.

Om het apparaat in een perfecte conditie te houden en het veilig te kunnen gebruiken, is het van essentieel belang dat de gebruiker de veiligheidsinstructies en de waarschuwingen in deze handleiding navolgt.

Wees ervan bewust dat schade, veroorzaakt door wijzigingen aan het apparaat, niet wordt gedekt door de garantie.

Dit apparaat bevat geen onderdelen die door de gebruiker kunnen worden vervangen. Onderhoud dient alleen door gekwalificeerde technici te worden uitgevoerd.

### **BELANGRIJK:**

De fabrikant is niet aansprakelijk voor schade als gevolg van het niet naleven van de instructies in deze handleiding, of door het aanbrengen van wijzigingen aan het apparaat.

- Zorg ervoor dat de voedingskabel nooit in contact komt met andere kabels! Wees bijzonder voorzichtig met de voedingskabel en alle aansluitingen met netspanning!
- Verwijder nooit waarschuwingen of informatiestickers van het apparaat.
- Laat geen kabels rondslingeren.
- Steek geen voorwerpen in de ventilatieopeningen.
- Sluit dit apparaat niet aan op een dimmerpack.
- Open het apparaat niet en breng geen wijzigingen aan.
- Gebruik het apparaat nooit tijdens een onweersbui. Haal in dat geval de stekker onmiddellijk uit het stopcontact.
- Kijk nooit direct in de lichtbron.
- Schakel het apparaat niet snel achter elkaar aan en uit, dit kan de levensduur van het apparaat verkorten.
- Stel het apparaat niet bloot aan schokken en trillingen. Gebruik geen brute kracht tijdens de installatie of bediening van het apparaat.
- Gebruik het apparaat alleen binnenshuis en voorkom contact met water of andere vloeistoffen.
- Gebruik het apparaat uitsluitend nadat u hebt gecontroleerd of de behuizing goed is afgesloten en dat alle schroeven goed zijn vastgedraaid.
- Voorkom blootstelling aan vuur en plaats het apparaat niet in de buurt van ontvlambare vloeistoffen of gassen.
- Gebruik het apparaat uitsluitend als u bekend bent met de functies.
- De kabelaansluiting van het apparaat mag niet worden belast. Er moet altijd voldoende kabel beschikbaar blijven voor het apparaat. De kabel kan anders beschadigen en dit kan leiden tot dodelijke elektrische schokken.
- Als de externe kabel is beschadigd, moet deze vervangen worden door een gekwalificeerde technicus.
- Zet de lamp nooit aan als de behuizing is geopend.
- Laat altijd 50 cm ruimte vrij rond het apparaat, zodat de lucht goed kan circuleren.
- Als het apparaat niet in gebruik is of als het moet worden schoongemaakt, moet u de stekker uit het stopcontact halen. Gebruik altijd de stekker om het netsnoer uit het stopcontact te halen. Haal de stekker nooit uit het stopcontact door aan het netsnoer te trekken.
- Zorg dat het apparaat niet wordt blootgesteld aan extreme hitte, vocht of stof.
- Zorg ervoor dat de netspanning niet hoger is dan de spanning die op de achterzijde staat vermeld.
- Zorg ervoor dat het netsnoer niet bekneld raakt en gebruik het snoer niet als het is beschadigd. Controleer van tijd tot tijd het apparaat en het netsnoer.
- Indien de behuizing duidelijk is beschadigd, moet die worden vervangen, zodat het functioneren niet wordt verstoord door barsten of diepe krassen.
- Als het apparaat is gevallen of een klap heeft opgelopen, moet u onmiddellijk de stekker uit het stopcontact halen. Laat het apparaat voor gebruik nakijken door een gekwalificeerde technicus.
- Schakel het apparaat niet onmiddellijk in nadat het is blootgesteld aan grote temperatuurschommelingen (bv. na transport). Condens kan het apparaat beschadigen. Laat het apparaat uitgeschakeld op kamertemperatuur komen.
- Stop onmiddellijk met het gebruik van uw Showtec-apparaat als het niet goed werkt. Pak het apparaat zorgvuldig in (bij voorkeur in de oorspronkelijke verpakking) en retourneer het voor reparatie aan uw Showtec-dealer.
- Alleen voor gebruik door volwassenen. De fixture moet buiten het bereik van kinderen worden geplaatst. Laat het draaiende apparaat nooit onbeheerd achter.
- De gebruiker is verantwoordelijk voor de juiste plaatsing en het gebruik van de Mini Q-Strobe. De fabrikant is niet aansprakelijk voor schade als gevolg van misbruik of een onjuiste installatie van dit apparaat.
- Reparaties, onderhoud en elektrische aansluitingen dienen uitsluitend te worden uitgevoerd door een gekwalificeerde technicus.
- GARANTIE: Geldig tot één jaar na aankoopdatum.



**CAUTION! Eyedamages!!!**  
**Avoid looking directly into the lightsource!!!**  
**(meant especially for epileptics)!!!**



### **Bepalingen voor het gebruik**

- Dit apparaat is niet ontworpen voor continu gebruik. Regelmatige onderbrekingen in het gebruik zorgen ervoor dat het apparaat een lange tijd zonder defecten meegaat.
- De afstand tussen de lichtbron en het projectievlak dient minimaal 1 meter te zijn.
- De maximale omgevingstemperatuur  $t_a = 40^{\circ}\text{C}$  dient nooit te worden overschreden.
- De relatieve luchtvochtigheid mag niet hoger zijn dan 50%, met een omgevingstemperatuur van  $40^{\circ}\text{C}$ .
- Als dit apparaat gebruikt wordt op een andere wijze dan beschreven in deze handleiding, kan het product beschadigen en zal de garantie vervallen.
- Ieder ander gebruik kan leiden tot gevaren als kortsluiting, brandwonden, elektrische schokken, het ontploffen van lampen, vastlopen enz.

*Hierbij brengt u de veiligheid van uzelf en anderen in gevaar!*

### **Rigging**

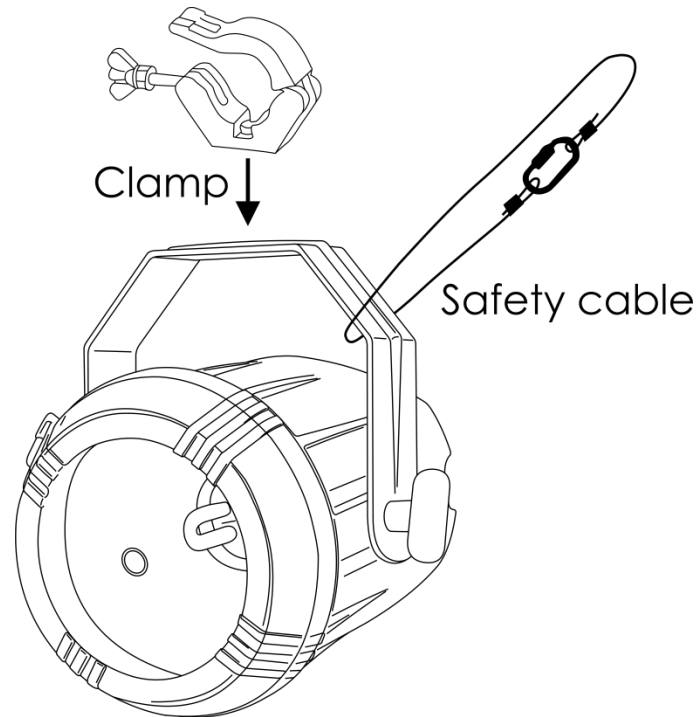
*Volg de Europese en nationale richtlijnen met betrekking tot het ophangen van apparatuur (rigging), opzetten van trussen en alle andere veiligheidskwesties.*

*Voer de installatie niet zelf uit!*

*Laat de installatie altijd uitvoeren door gekwalificeerd personeel!*

## Procedure:

- Als de Mini Q-Strobe vanaf het plafond of hoge balken naar beneden gebracht wordt, moeten professionele truss-systemen gebruikt worden.
- Gebruik een klem om de Mini Q-Strobe met de montagebeugel aan het truss-systeem te bevestigen.
- De Mini Q-Strobe mag nooit vrij rondhangen.
- De installatie moet altijd beveiligd worden met een veiligheidsvoorziening, zoals een vangnet of een veiligheidskabel.
- Bij het ophangen, aftuigen of onderhoud van de Mini Q-Strobe moet u er altijd voor zorgen dat de vloer onder de plaats van installatie is afgezet en dat er zich geen onbevoegden in de buurt bevinden.




De Mini Q-Strobe kan met een klem aan een willekeurig soort truss worden bevestigd.

*Onjuiste installatie kan ernstig letsel en/of schade aan eigendommen veroorzaken!*

## Aansluiting op de netspanning

Sluit het apparaat met de stekker aan op de netspanning.

Let er altijd op of de juiste kleur kabel op de juiste plaats wordt aangesloten.

Internationaal	EU-kabel	VK-kabel	VS-kabel	Pen
L	BRUIN	ROOD	GEEL/KOPER	FASE
N	BLAUW	ZWART	ZILVER	NEUTRAAL
	GEEL/GROEN	GROEN	GROEN	BESCHERMAARDE

*Zorg dat het apparaat altijd goed is geaard!*

*Onjuiste installatie kan ernstig letsel en/of schade aan eigendommen veroorzaken!*





### Retourneren



Geretoureerde handelswaar moet voldoende gefrankeerd en in de originele verpakking worden verzonden. Verzending onder rembours of via een antwoordnummer is niet mogelijk. De verpakking moet duidelijk zijn voorzien van het retournummer (RMA-nummer). Geretoureerde producten zonder retournummer worden geweigerd. Highlite zal aldus geretoureerde goederen of eventuele aansprakelijkheid niet accepteren. Bel Highlite +31-455667723 of stuur een e-mail naar [aftersales@highlite.nl](mailto:aftersales@highlite.nl) en vraag een retournummer aan voordat u het apparaat verstuurt. Zorg dat u het modelnummer, serienummer en een korte beschrijving van de reden voor het retourneren bij de hand hebt. Verpak het apparaat goed, schade tijdens verzending als gevolg van ondeugdelijke verpakking komt voor rekening van de klant. Highlite behoudt zich het recht voor naar eigen goeddunken product(en) te repareren of te vervangen. Als suggestie willen we aangeven dat een stevige verpakking zoals gebruikt door UPS, of een dubbelwandige doos altijd een veilige keuze is.

**Let op: Als u een retournummer ontvangt, noteer dan volgende informatie en sluit die bij in de doos:**

- 01) Uw naam
- 02) Uw adres
- 03) Uw telefoonnummer
- 04) Een korte beschrijving van het probleem

### Claims

De klant is verplicht om de geleverde goederen onmiddellijk na ontvangst te controleren op tekortkomingen en/of zichtbare gebreken, of deze controle uit te voeren na aankondiging dat de goederen ter beschikking staan. Schade die optreedt tijdens de verzending valt onder de verantwoordelijkheid van de pakketdienst en de schade moet daarom bij ontvangst van de handelswaar aan de koerier worden gemeld.

Het is de verantwoordelijkheid van de klant om transportschade te melden en te claimen bij de pakketdienst. Transportschade moet binnen één dag na ontvangst van de verzending bij ons worden gemeld.

Eventuele retourzendingen moeten altijd gefrankeerd worden verzonden. De retourzending moet vergezeld gaan van een brief met de reden voor retourzending. Onvoldoende gefrankeerde retourzendingen worden geweigerd, tenzij anders schriftelijk overeengekomen.

Klachten die op ons betrekking hebben, moeten binnen tien werkdagen na ontvangst van de factuur schriftelijk of per fax worden ingediend. Na deze periode worden klachten niet meer in behandeling genomen.

Klachten worden alleen in behandeling genomen als de klant tot dusver aan alle voorwaarden van de overeenkomst heeft voldaan, ongeacht de overeenkomst waaruit deze verplichting kan worden afgeleid.

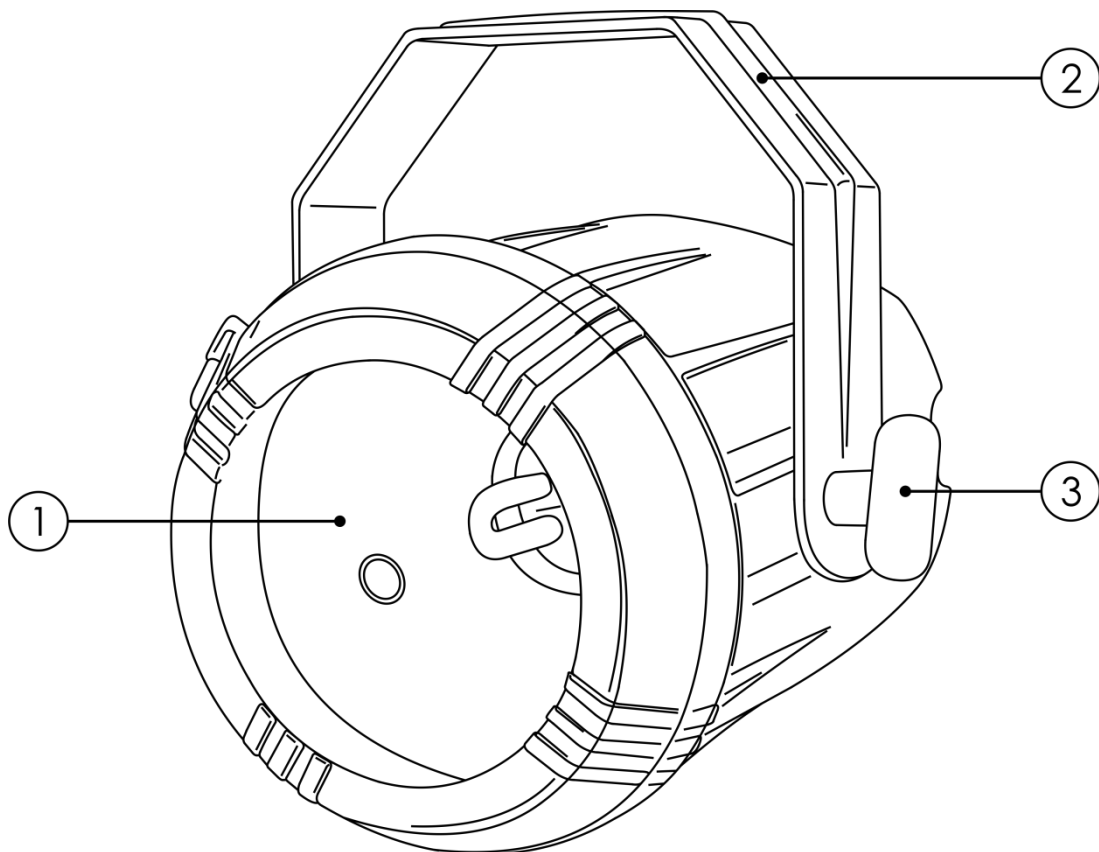
### Beschrijving van het apparaat

#### Funcies

De Mini Q-Strobe is een compacte stroboscoopfixture van 10 W.

- Ingangsspanning: 220-240 V AC, 50/60 Hz
- Stroomverbruik: 10 W
- Frequentie van de stroboscoop: 1-15 flitsen/sec.
- Behuizing: Vlamvertragend plastic
- Afmetingen: 145 x 165 x 170 mm (LxBxH)
- Gewicht: 0,5 kg

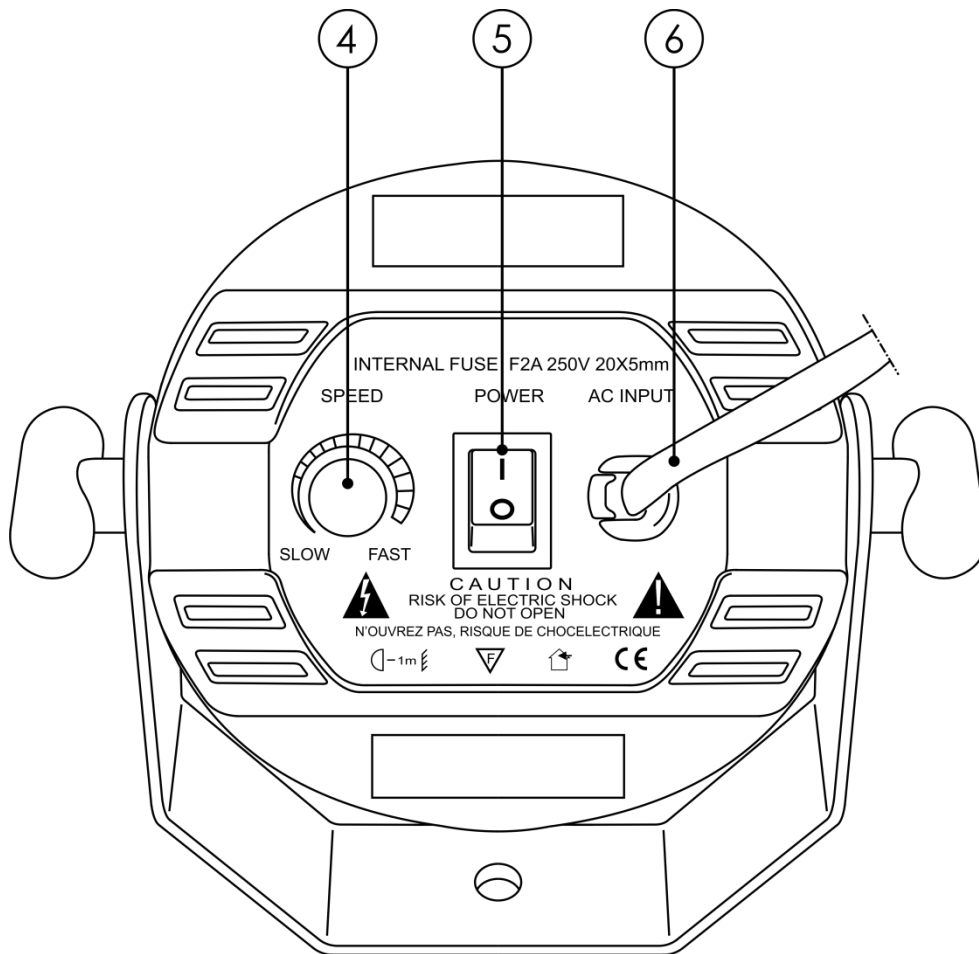
#### Voorzijde



Afb. 01

- 01) Lens
- 02) Montagebeugel met hellingschroef
- 03) Stelschroef

## Achterzijde



Afb. 02

- 04) Frequentieregeling
- 05) Schakelaar stroom aan/uit
- 06) 220-240 V AC, CEE 7/16 Europlug stroomkabel IN (0,75 m)

## Installatie

Verwijder alle verpakkingsmaterialen van de Mini Q-Strobe. Controleer of alle schuimplastic en opvulmaterialen zijn verwijderd. Sluit alle kabels aan.

**Steek de stekker niet in het stopcontact tot het gehele systeem goed is opgesteld en aangesloten.**

**Haal altijd de stekker uit het stopcontact voordat u het apparaat schoonmaakt of reparaties uitvoert.**

**Schade als gevolg van het niet naleven van deze instructie valt niet onder de garantie.**

## Instellingen en gebruik

Volg de onderstaande aanwijzingen aangezien deze betrekking hebben op de besturingsstand van uw voorkeur.

Voordat u de stekker in het stopcontact steekt, moet u altijd controleren of de netspanning overeenkomt met de specificaties van het product. Gebruik een product dat bedoeld is voor 120 V niet op een netspanning van 230 V, of omgekeerd.

- 01) Controleren of de netspanning overeenkomt met de specificaties van de fixture.
- 02) Sluit de voedingskabel **(06)** aan op een geschikte stopcontact.
- 03) Zet de aan-uitschakelaar **(05)** op ON.
- 04) Draai knop **(04)** naar links of rechts om de frequentie van de stroboscoop in te stellen. Het instelbereik ligt tussen 1-15 flitsen per seconde.

05) Als u het apparaat wilt uitzetten, zet u de aan-uitschakelaar **(05)** op OFF en haalt u de stekker uit het stopcontact.

### Onderhoud

---

De gebruiker moet ervoor zorgen dat veiligheidsgerelateerde en machinetechnische installaties aan het einde van elk jaar worden geïnspecteerd door een expert door middel van een acceptatietest.

De gebruiker moet ervoor zorgen dat veiligheidsgerelateerde en machinetechnische installaties jaarlijks worden geïnspecteerd door een gekwalificeerd persoon.

Tijdens de inspectie moeten de volgende punten aandacht krijgen:

- 01) Alle schroeven die gebruikt worden voor de installatie van (delen van) het apparaat moeten stevig worden aangedraaid en mogen geen corrosie vertonen.
- 02) De behuizing, bevestigingspunten en installatiepunten mogen niet zijn vervormd.
- 03) Mechanisch bewegende delen zoals assen, ogen en andere mogen geen sporen van slijtage vertonen.
- 04) De elektrische voedingskabels mogen geen beschadigingen of materiaalmoetheid vertonen.

De Mini Q-Strobe is vrijwel onderhoudsvrij. U moet het apparaat echter wel schoon houden.

De lichtopbrengst van het apparaat kan anders sterk verminderen. Trek de stekker uit het stopcontact en veeg de behuizing vervolgens af met een vochtige doek. Het apparaat mag niet worden ondergedompeld. Veeg de lens schoon met glasreiniger en een zachte doek. Gebruik geen alcohol of oplosmiddelen.

De voorste lens dient wekelijks gereinigd te worden, daar rook en vloeistof een aanslag kunnen vormen en de lichtopbrengst sterk kunnen verlagen.

Maak interne onderdelen jaarlijks schoon met een zachte borstel en een stofzuiger.

Zorg ervoor dat de aansluitingen goed droog zijn voordat u het apparaat van elektriciteit voorziet.

## Problemen oplossen

Deze gids is bedoeld voor het oplossen van eenvoudige problemen.

Als een probleem optreedt, moet u de onderstaande stappen in de aangegeven volgorde uitvoeren tot een oplossing is gevonden. Als het apparaat weer goed werkt, hoeft u de volgende stappen niet uit te voeren.

### Geen licht

Als het apparaat niet goed werkt, moet de reparatie door een technicus worden uitgevoerd.

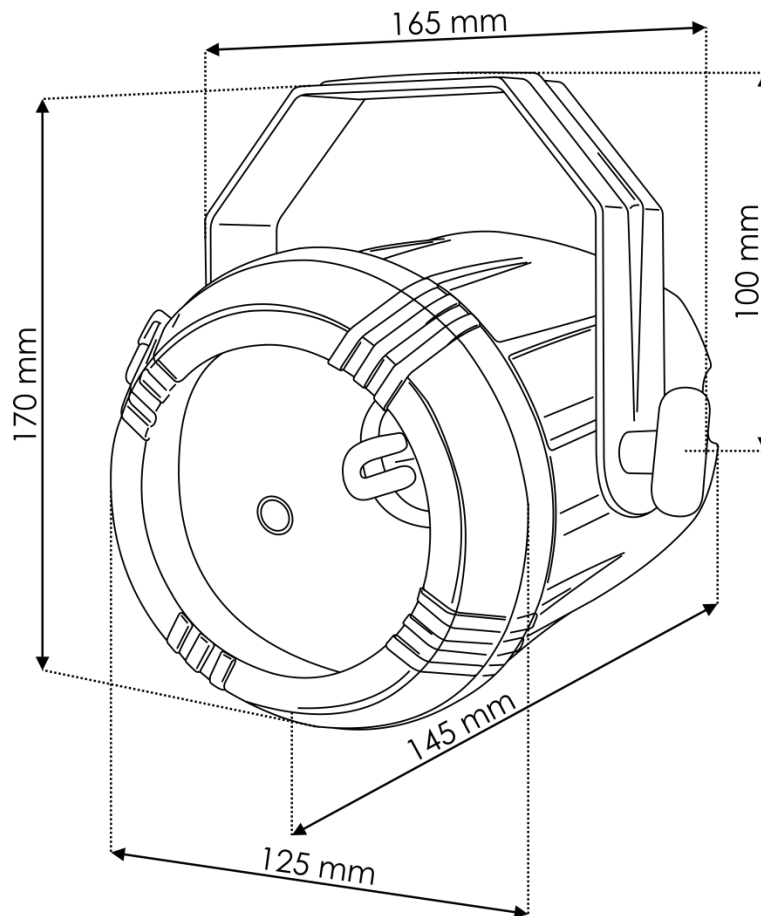
Zoek de fout in drie mogelijke probleemgebieden: de voeding, de lamp, de zekering.

- 01) Voeding. Controleer dat het apparaat is aangesloten op een geschikt stopcontact.
- 02) De lamp. Retourneer de Mini Q-Strobe naar uw Showtec-dealer.
- 03) De interne zekering. Retourneer de Mini Q-Strobe naar uw Showtec-dealer.
- 04) Steek de stekker weer in het stopcontact als al het bovenstaande in orde lijkt.
- 05) Als u niet kunt bepalen waar de oorzaak van het probleem zit, mag u de Mini Q-Strobe niet openen. Dit kan het apparaat beschadigen en de garantie zal hierdoor vervallen.
- 06) Retourneer het apparaat naar uw Showtec-dealer.

Probleem	Mogelijke oorzaken	Oplossing
De fixture werkt helemaal niet	De fixture staat niet onder spanning	<ul style="list-style-type: none"> <li>• Controleer of de voeding is ingeschakeld en de kabels zijn aangesloten</li> </ul>
	Een Interne zekering is doorgebrand	<ul style="list-style-type: none"> <li>• Retourneer het apparaat naar uw Showtec-dealer.</li> </ul>
Geen licht of lamp valt met tussenpozen uit	De fixture is te heet	<ul style="list-style-type: none"> <li>• Laat de fixture afkoelen</li> <li>• Zorg dat de ventilatieopeningen niet worden geblokkeerd</li> <li>• Zet de airconditioning kouder</li> </ul>
	Lamp beschadigd	<ul style="list-style-type: none"> <li>• Ontkoppel de fixture en retourneer deze aan uw dealer</li> </ul>
	De instellingen voor de voeding komen niet overeen met de plaatselijke netspanning en -frequentie	<ul style="list-style-type: none"> <li>• Ontkoppel de fixture. Controleer de instellingen en corrigeer eventuele fouten</li> </ul>

**Productspecificaties**

Model:	Showtec Mini Q-Strobe
Ingangsspanning:	220-240 V AC, 50/60 Hz
Stroomverbruik:	10 W
Afmetingen:	145 x 165 x 170 mm (LxBxH)
Gewicht:	0,5 kg
<b>Elektromechanische effecten:</b>	
Frequentie van de stroboscoop:	1-15 flitsen/sec.
Behuizing:	Vlamvertragend plastic
Aansluitingen:	CEE 7/16 Europlug stroomkabel IN
Max. temperatuur omgeving $t_a$ :	-5 – 40°C
Max. temperatuur behuizing $t_b$ :	80°C
<b>Minimumafstand:</b>	
Minimale afstand tot brandbare voorwerpen:	0,5 m
Minimale afstand tot projectievlak:	1 m



Ontwerp en productspecificaties kunnen zonder voorafgaande berichtgeving gewijzigd worden.



Website: [www.Showtec.info](http://www.Showtec.info)

E-mail: [service@highlite.nl](mailto:service@highlite.nl)





©2017 Showtec